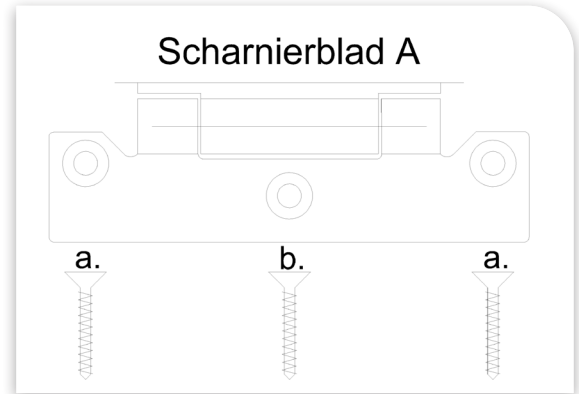
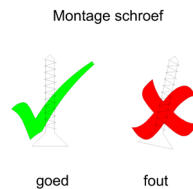
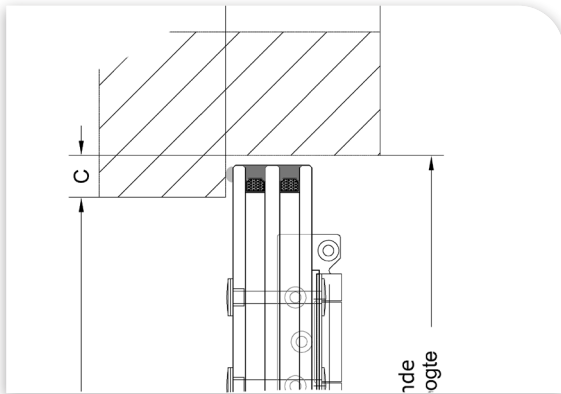


# Plaatsingsvoorschrift

## Scharnier 25029

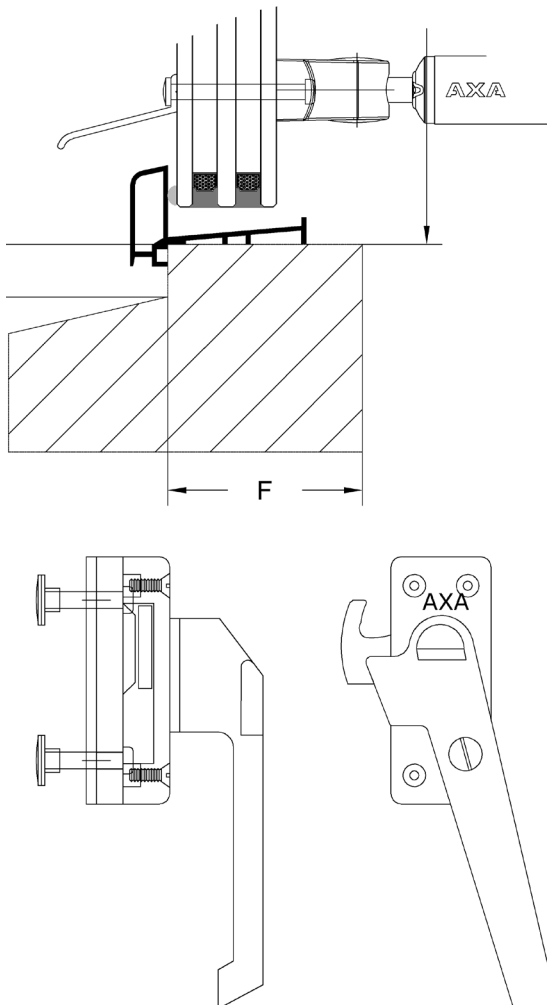
Scharnieren met Timmermans typenr. 25029 zijn vervaardigd uit RVS 316.

Op het glasdeel zijn de scharnieren met een kunststof onderlegplaat bevestigd.



### Montage scharnier:

1. Richt het raam zo uit dat rondom een evenwijdige speling ontstaat en monteer de scharnieren met RVS schroeven 4,5 x 40 mm.



### TH-Teleuizetter

Aan de onderzijde van het glas is een TH-Teleuizetter gemonteerd. De TH-Teleuizetter dient aan de onderdorpel van het kozijn gemonteerd te worden.

### Onderdorpel

Op de onderdorpel dient een aluminium geanodiseerde onderdorpelprofiel gemonteerd te worden.

### TH-Raamsluiters

Aan de zijkant van het glas is een TH-Raamsluiters op het glasdeel gemonteerd. Op de stijl van het kozijn dient nog een TH-Sluitaak gemonteerd te worden.

### Montage TH-Sluitaak:

1. De TH-Sluitaak wordt in de sponning bevestigd met RVS schroeven 4,5 x 40mm