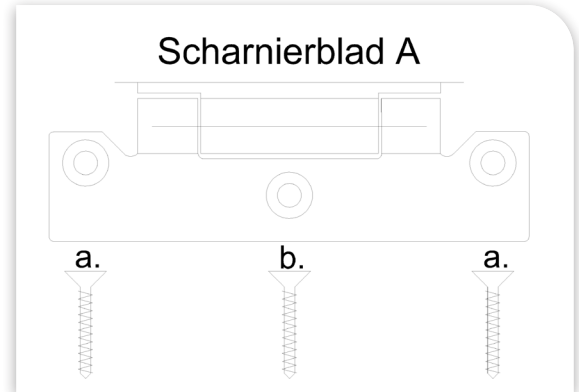
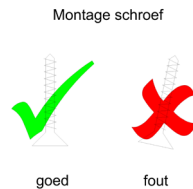
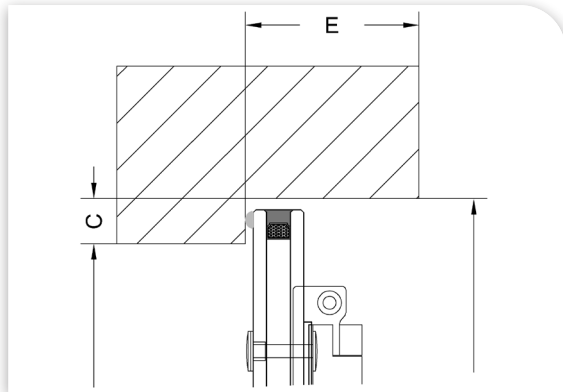


# Plaatsingsvoorschrift

## Scharnier 25018

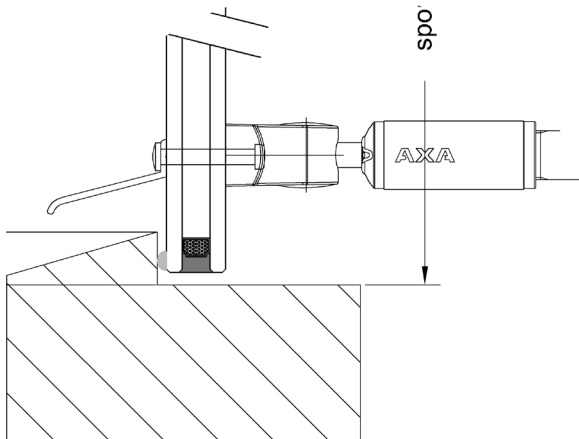
Scharnieren met Timmermans typenr. 25018 zijn vervaardigd uit RVS 316.

Op het glasdeel zijn de scharnieren met een kunststof onderlegplaat bevestigd.



### Montage scharnier:

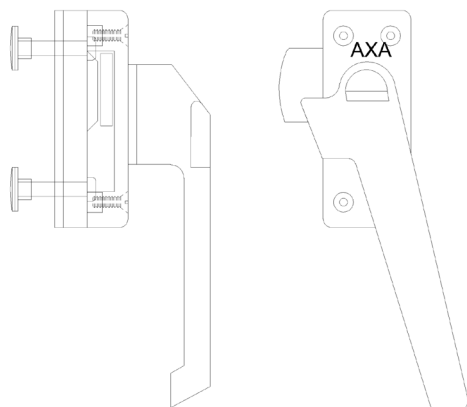
1. Richt het raam zo uit dat rondom een evenwijdige speling ontstaat en monteer de scharnieren met RVS schroeven 4,5 x 40 mm.



### TH-Teleuitzetter

Aan de onderzijde van het glas is een TH-Teleuitzetter, met aan de buitenzijde een aluminium geanodiseerde lekdoorpel, op het glasdeel gemonteerd.

De TH-Teleuitzetter dient tegen de stijl gemonteerd te worden.



### TH-Raamsluiting

Aan de zijkant van het glas is een TH-Raamsluiting op het glasdeel gemonteerd.

### Montage TH-Sluitplaat:

1. De TH-Sluitplaat wordt op het kozijn bevestigd met RVS schroeven 4,5 x 40mm