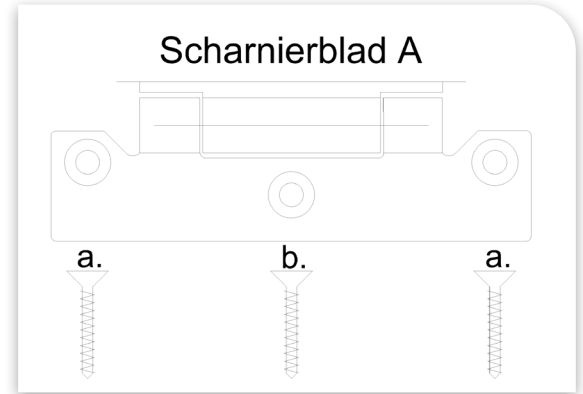
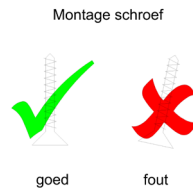
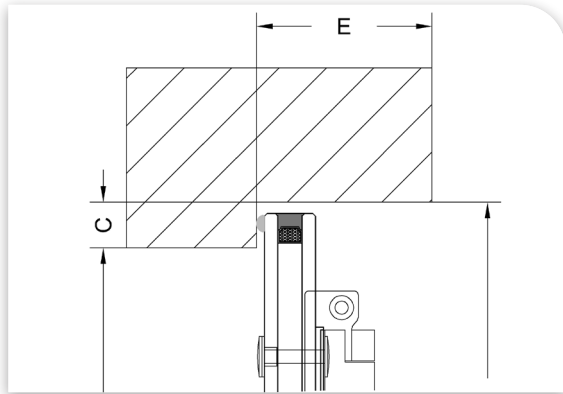


Plaatsingsvoorschrift

Scharnier 25018

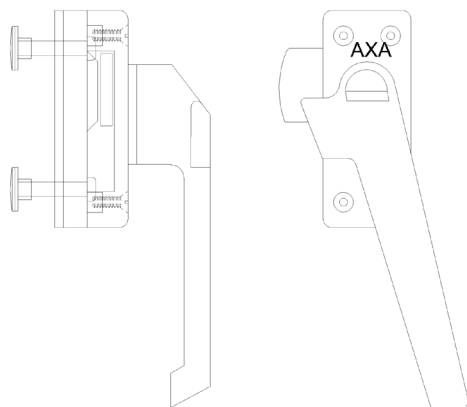
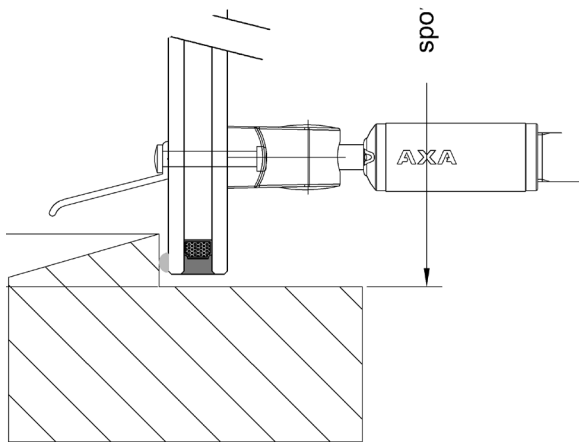
Scharnieren met Timmermans typenr. 25018 zijn vervaardigd uit RVS 316.

Op het glasdeel zijn de scharnieren met een kunststof onderlegplaat bevestigd.



Montage scharnier:

1. Richt het raam zo uit dat rondom een evenwijdige speling ontstaat en monteer de scharnieren met RVS schroeven 4,5 x 40 mm.



TH-Raamsluiter

Aan de zijkant van het glas is een TH-Raamsluiter op het glasdeel gemonteerd.

Montage TH-Sluitplaat:

1. De TH-Sluitplaat wordt op het kozijn bevestigd met RVS schroeven 4,5 x 40mm