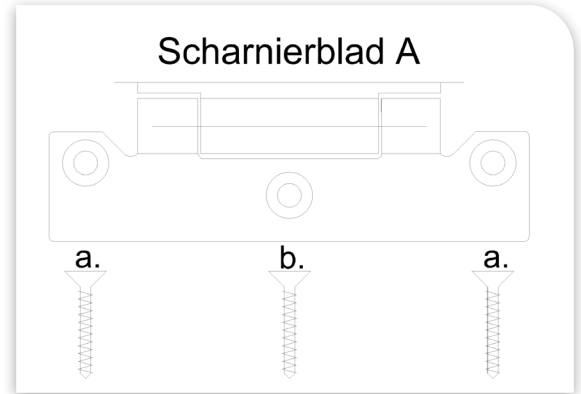
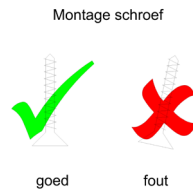
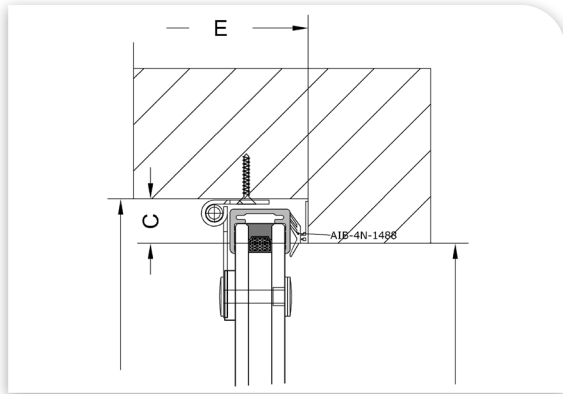


# Plaatsingsvoorschrift

## Scharnier 25028

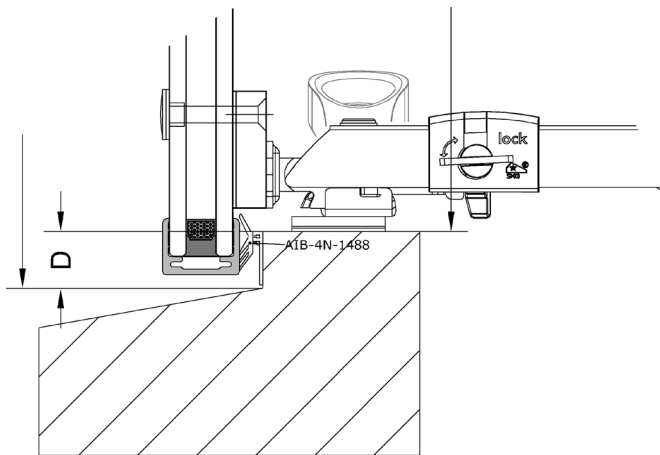
Scharnieren met Timmermans typenr. 25028 zijn vervaardigd uit RVS 316.

Op het glasdeel zijn de scharnieren met een kunststof onderlegplaat bevestigd.



### Montage scharnier:

1. Richt het raam zo uit dat rondom een evenwijdige speling ontstaat en monteer de scharnieren met RVS schroeven 4,5 x 40 mm.



## Axaflex 2660-22-81

Aan de onderzijde van het glas is een Axaflex 2660-22-81 gemonteerd deze is op het glasdeel voorzien van een kunststof onderlegplaat/montageblok.

### Montage Axaflex 2660-22-81:

1. Deze Axaflex wordt op het kozijn bevestigd met RVS schroeven 4,5 x 40 mm.