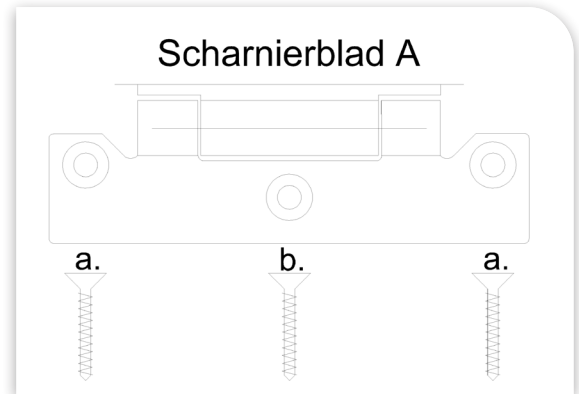
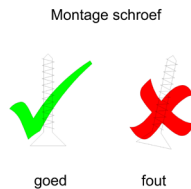
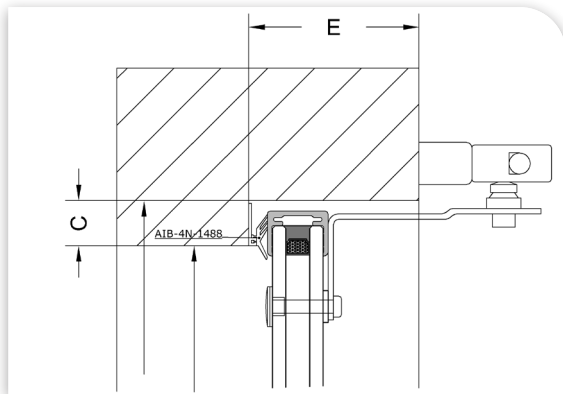


Plaatsingsvoorschrift

Scharnier 25017

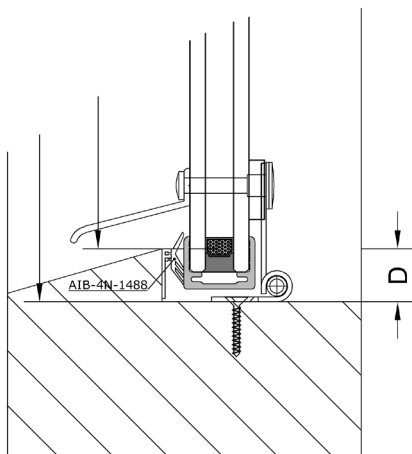
Scharnieren met Timmermans typenr. 25017 zijn vervaardigd uit RVS 316.

Op het glasdeel zijn de scharnieren met een kunststof onderlegplaat bevestigd.



Montage scharnier:

1. Richt het raam zo uit dat rondom een evenwijdige speling ontstaat en monteer de scharnieren met RVS schroeven 4,5 x 40 mm.



Axaflex 2640-20-81

Aan de onderzijde van het glas is een Axaflex 2640-20-81 gemonteerd. Deze is op het glasdeel voorzien van een kunststof onderlegplaat.

Montage Axaflex 2640-20-81:

1. Deze Axaflex wordt op het kozijn bevestigd met RVS schroeven 4,5 x 40mm

